

## Балочный зажим DS MQL 21-41

## Описание

Балочный зажим DS MQL 21-41 предназначен для соединения монтажных профилей в качестве узлов в различных плоскостях, для крепления их к элементам монтируемых конструкций, а также удлинения профилей в случае необходимости.

Балочный зажим DS MQL 21-41 позволяет производить монтаж опорной части конструкций без сварных работ.

## Свойства

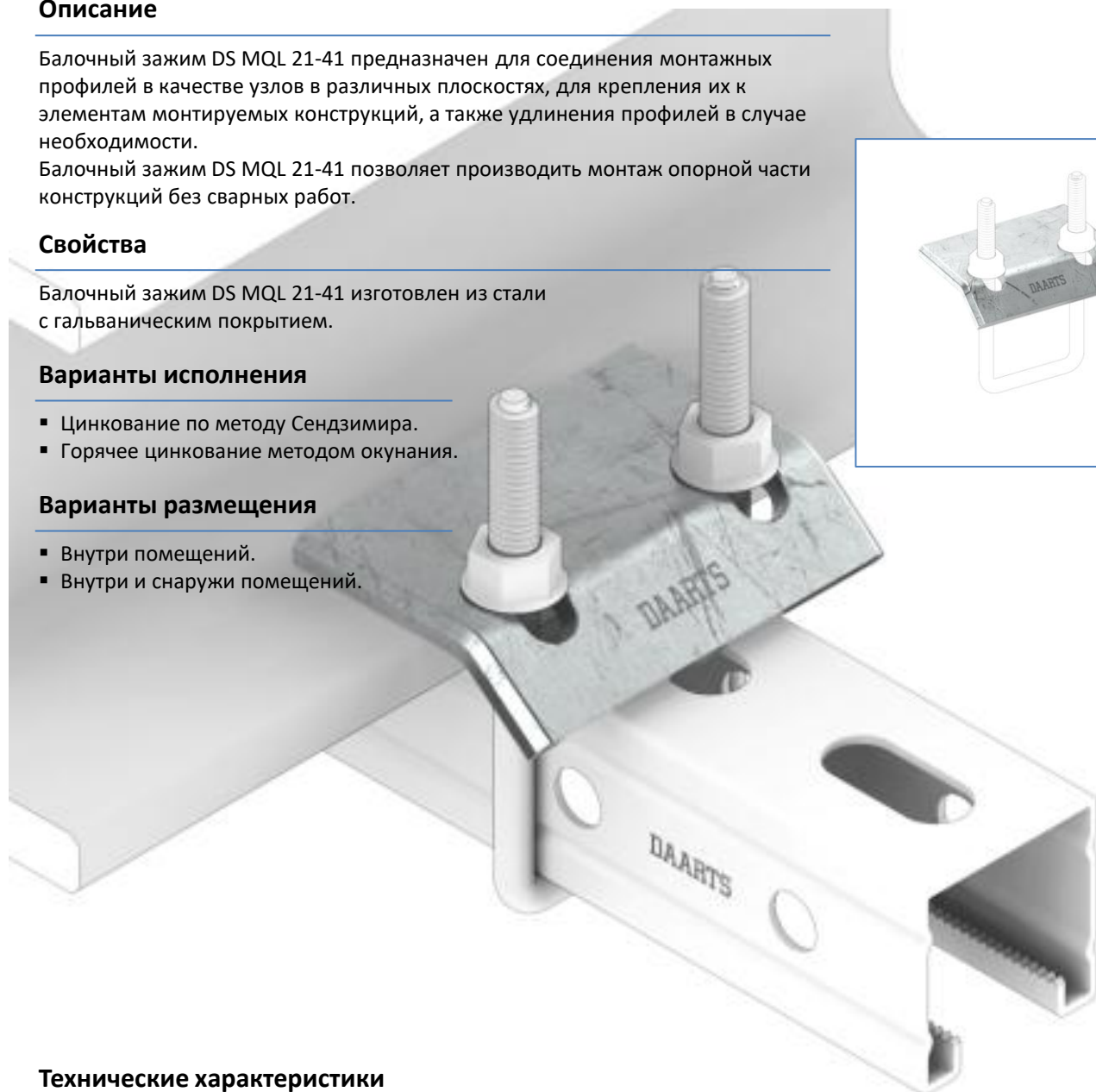
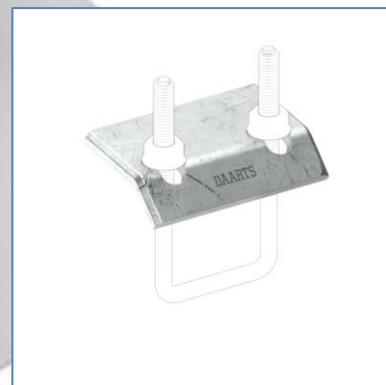
Балочный зажим DS MQL 21-41 изготовлен из стали с гальваническим покрытием.

## Варианты исполнения

- Цинкование по методу Сендзимира.
- Горячее цинкование методом окунания.

## Варианты размещения

- Внутри помещений.
- Внутри и снаружи помещений.



## Технические характеристики

Тип пластины	Профиль, мм	Опорная пластина, мм	Скоба
Балочный зажим DS MQL 21-41	21x41	Толщина 8,0 мм Длина 80 мм Ширина 58 мм	Резьба М8 Длина резьбы 70 мм

## Балочный зажим DS MQL 41-82

### Описание

Балочный зажим DS MQL 41-82 предназначен для соединения монтажных профилей в качестве узлов в различных плоскостях, для крепления их к элементам монтируемых конструкций. Применение балочного зажима DS MQL 41-82 позволяет производить монтаж опорной части конструкций без сварных работ.



### Свойства

Балочный зажим DS MQL 41-82 изготовлен из стали с гальваническим покрытием.

### Варианты исполнения

- Цинкование по методу Сендзимира.
- Горячее цинкование методом окунания.

### Варианты размещения

- Внутри помещений.
- Внутри и снаружи помещений.

## Технические характеристики

Тип пластины	Профиль, мм	Опорная пластина, мм	Скоба
Балочный зажим DS MQL 21-82	41x41	Толщина 8,0 мм Длина 80 мм Ширина 58 мм	Резьба M10 Длина резьбы 50 мм
	41x52		
	41x72		
	41x42-II (сдвоенный)		
	41x82-II (сдвоенный)		

## Балочный зажим DS MQL 124

## Описание

Балочный зажим DS MQL 124 предназначен для соединения монтажных профилей в качестве узлов в различных плоскостях, для крепления их к элементам монтируемых конструкций, а также удлинения профилей в случае необходимости.

Балочный зажим DS MQL 124 позволяет производить монтаж опорной части конструкций без сварных работ.

## Свойства

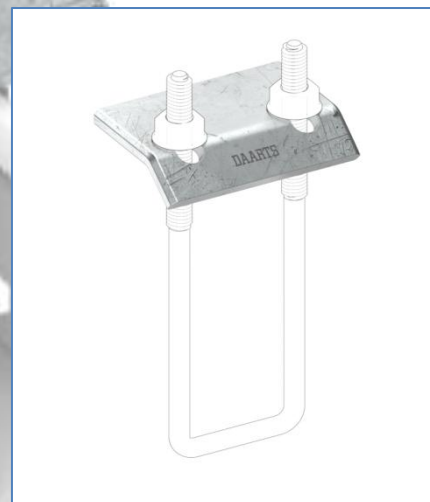
Балочный зажим DS MQL 124 изготовлен из стали с гальваническим покрытием.

## Варианты исполнения

- Цинкование по методу Сендзимира.
- Горячее цинкование методом окунания.

## Варианты размещения

- Внутри помещений.
- Внутри и снаружи помещений.



## Технические характеристики

Тип пластины	Профиль, мм	Опорная пластина, мм	Скоба
Балочный зажим DS MQL 124	41x124	Толщина 8,0 мм Длина 80 мм Ширина 58 мм	Резьба M10 Длина резьбы 50 мм

## Струбцина монтажная DS MQL 41-82

### Описание

Струбцина монтажная предназначена для монтажа к опорным конструкциям воздуховодов систем вентиляции и кондиционирования, труб систем отопления, пожаротушения, поливочных систем, конструкций из стали и профилей.

### Свойства

Балочный зажим DS MQL 41-82 изготовлен из стали с гальваническим покрытием.

### Варианты исполнения

- Цинкование по методу Сендзимира.
- Горячее цинкование методом окунания.

### Варианты размещения

- Внутри помещений.
- Внутри и снаружи помещений.

### Технические характеристики

Тип струбцины	Размер	Ширина, мм	Высота, мм	Вес, кг/шт.
Струбцина монтажная DS MQL M6	M6	16	30	0,061
Струбцина монтажная DS MQL M8	M8	18	35	0,080
Струбцина монтажная DS MQL M10	M10	20	42	0,148
Струбцина монтажная DS MQL M12	M12	26	54	0,216
Струбцина монтажная DS MQL M16	M16	29,5	58	0,288