

DAARTS



DAARTS | Профессиональная крепёжная система

Инженерные монтажные системы

Каталог

ПРОФИЛЬ МОНТАЖНЫЙ

Профиль монтажный DAARTS DS MQL 41x21
Профиль монтажный DAARTS DS MQL 41x41
Профиль монтажный DAARTS DS MQL 41x41 с боковой перфорацией
Профиль монтажный DAARTS DS MQL 41x62
Профиль монтажный DAARTS DS MQL 41x42-II (сдвоенный)
Профиль монтажный DAARTS DS MQL 41x82-II (сдвоенный)
Профиль монтажный DAARTS DS MQL 62x62-II (сдвоенный)

КОНСОЛИ

Консоль 41x21 2.5 DS MQL K
Консоль 41x41 2.5 DS MQL K
Консоль 41x62 2.5 DS MQL K
Консоль 41x21 2.5 DS MQL K двойная
Консоль 41x41 2.5 DS MQL K двойная
Консоль 41x21 2.5 DS MQL KU
Консоль 41x41 2.5 DS MQL KU
Консоль 41x21 2.5 DS MQL KU двойная
Консоль 41x41 2.5 DS MQL KU двойная
Опора усиливающая для консолей DS MQL

СОЕДИНИТЕЛИ ПРОДОЛЬНЫЕ

Соединитель накидной DS MQL 41x21
Соединитель накидной DS MQL 41x41
Соединитель внутренний DS MQL 41x21
Соединитель внутренний DS MQL 41x41

ФЛАНЦЫ СЕДЕЛЬНЫЕ

Фланец седельный DS MQL 21x72 100x100
Фланец седельный DS MQL 41x82 60x169
Фланец седельный DS MQL 41 200x200
Фланец седельный DS MQL поворотный
Фланец седельный DS MQL 41x21 горизонтальный
Фланец седельный DS MQL 41x21 вертикальный
Фланец седельный DS MQL 41x41 одноканальный дельтообразный
Фланец седельный DS MQL 41x82 двухканальный дельтообразный

ПЛАСТИНЫ СОЕДИНИТЕЛЬНЫЕ

Пластина соединительная DS MQL – P3
Пластина соединительная DS MQL – L-образная
Пластина соединительная DS MQL – T-образная
Пластина соединительная DS MQL – X-образная

УГОЛКИ

Уголок DS MQL 53x83 45° //135°

Уголок DS MQL 96x50 три отверстия 90°

Уголок DS MQL 48x50 90°

Уголки монтажные универсальные

Уголок монтажный универсальный DS MQL 8/45°/135°

Уголок монтажный универсальный DS MQL 4/45°/135°

Уголок монтажный универсальный DS MQL 8/90°

Уголок монтажный универсальный DS MQL 4/90°

УГОЛКИ 3D

Уголок DS MQL 3D90° с отверстием вправо

Уголок DS MQL 3D900 с отверстием влево

Уголок DS MQL 3D900

Уголок DS MQL 3D45°

Соединители 3D

Соединитель DS MQL 3D 136x94

Соединитель DS MQL 3D 230x94 двойной

Соединитель DS MQL 3D 230x94 тройной

БАЛОЧНЫЕ ЗАЖИМЫ

Балочный зажим DS MQL 21-41

Балочный зажим DS MQL 41-82

Балочный зажим DS MQL 124

Струбцина монтажная DS MQL

ЗАЖИМЫ ДЛЯ Т-ОБРАЗНОГО СОЕДИНЕНИЯ

Зажим для Т-образного соединения DS MQL 41x21

Зажим для Т-образного соединения DS MQL 41x41

Зажим для Т-образного соединения DS MQL 41x82 85x141

Зажим для Т-образного соединения DS MQL 41x82 45x182

ГАЙКИ ПРОФИЛЯ

Гайка канальная DS MQL

Гайка профиля канальная универсальная DS MQL

ШАЙБЫ СЕДЕЛЬНЫЕ

Шайба седельная монтажная DS MQL

Шайба монтажная квадратная DS MQL 40x40

ОПОРЫ КРОВЕЛЬНЫЕ

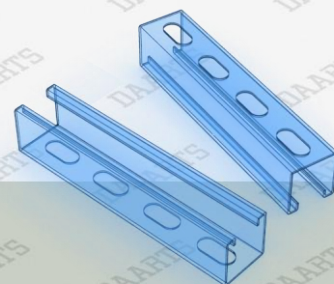
Опора кровельная DS MQL

DAARTS



Профиль монтажный DAARTS DS MQL

DAARTS | Профессиональная крепёжная система



Профиль монтажный DAARTS DS MQL 41x21

Описание

Профиль монтажный DAARTS DS MQL 41x21 используют для монтажа лотков кабельных трасс и различных инженерных изделий. Предназначен для горизонтального и вертикального монтажа различных инженерных систем, вентиляционных коробов, кондиционирования, элементов электроснабжения, трубопроводов, а также используется при производстве консолей.

Свойства

Профиль монтажный DAARTS DS MQL 41x21 изготовлен из стали с гальваническим покрытием.

Варианты исполнения

- Цинкование по методу Сендзимира.
- Горячее цинкование методом окунания.

Варианты размещения

- Внутри помещений.
- Снаружи помещений.



Технические характеристики

Тип профиля	Длина, мм	Толщина, мм	Вес, кг/шт.
Профиль монтажный DAARTS DS MQL 41x21 1,5 3000	3000	1,5	3,356
Профиль монтажный DAARTS DS MQL 41x21 1,5 6000	6000	1,5	6,712
Профиль монтажный DAARTS DS MQL 41x21 2 3000	3000	2,0	4,004
Профиль монтажный DAARTS DS MQL 41x21 2 6000	6000	2,0	8,007

Профиль монтажный DS MQL 41x41

Описание

Профиль монтажный DAARTS DS MQL 41x41 используют для монтажа лотков кабельных трасс и различных инженерных изделий.

Предназначен для горизонтального и вертикального монтажа различных инженерных систем, вентиляционных коробов, кондиционирования, элементов электроснабжения, трубопроводов, а также используется при производстве консолей.

Свойства

Профиль монтажный DAARTS DS MQL 41x41 изготовлен из стали с гальваническим покрытием.

Варианты исполнения

- Цинкование по методу Сендзимира.
- Горячее цинкование методом окунания.

Варианты размещения

- Внутри помещений.
- Снаружи помещений.

Технические характеристики

Тип профиля	Длина, мм	Толщина, мм	Вес, кг/шт.
Профиль монтажный DAARTS DS MQL 41x41 1,5 3000	3000	1,5	4,809
Профиль монтажный DAARTS DS MQL 41x41 1,5 6000	6000	1,5	9,618
Профиль монтажный DAARTS DS MQL 41x41 2 3000	3000	2,0	4,004
Профиль монтажный DAARTS DS MQL 41x41 2 6000	6000	2,0	8,007
Профиль монтажный DAARTS DS MQL 41x41 2,5 3000	3000	2,5	7,407
Профиль монтажный DAARTS DS MQL 41x41 2,5 6000	6000	2,5	14,814



Описание

Профиль монтажный DAARTS DS MQL 41x41 с боковой перфорацией используют для монтажа лотков кабельных трасс и различных инженерных изделий. Предназначен для горизонтального и вертикального монтажа различных инженерных систем, вентиляционных коробов, кондиционирования, элементов электроснабжения, трубопроводов, а также используется при производстве консолей.

Свойства

Профиль монтажный DAARTS DS MQL 41x41 с боковой перфорацией изготовлен из стали с гальваническим покрытием.

Варианты исполнения

- Цинкование по методу Сендзимира.
- Горячее цинкование методом окунания.

Варианты размещения

- Внутри помещений.
- Снаружи помещений.



Технические характеристики

Тип профиля	Длина, мм	Толщина, мм	Вес, кг/шт.
Профиль монтажный DAARTS DS MQL 41x41 1,5 3000	3000	1,5	4,809
Профиль монтажный DAARTS DS MQL 41x41 1,5 6000	6000	1,5	9,618
Профиль монтажный DAARTS DS MQL 41x41 2 3000	3000	2,0	4,004
Профиль монтажный DAARTS DS MQL 41x41 2 6000	6000	2,0	8,007
Профиль монтажный DAARTS DS MQL 41x41 2,5 3000	3000	2,5	7,407
Профиль монтажный DAARTS DS MQL 41x41 2,5 6000	6000	2,5	14,814

Профиль монтажный DAARTS DS MQL 41x62

Описание

Профиль монтажный DAARTS DS MQL 41x62 используют для монтажа лотков кабельных трасс и различных инженерных изделий. Предназначен для горизонтального и вертикального монтажа различных инженерных систем, вентиляционных коробов, кондиционирования, элементов электроснабжения, трубопроводов, а также используется при производстве консолей.

Свойства

Профиль монтажный DAARTS DS MQL 41x62 изготовлен из стали с гальваническим покрытием.

Варианты исполнения

- Цинкование по методу Сендзимира.
- Горячее цинкование методом окунания.

Варианты размещения

- Внутри помещений.
- Снаружи помещений.

Технические характеристики

Тип профиля	Длина, мм	Толщина, мм	Вес, кг/шт.
Профиль монтажный DAARTS DS MQL 41x62 2,5 3000	3000	2,5	8,853
Профиль монтажный DAARTS DS MQL 41x62 2,5 6000	6000	2,5	17,706



Профиль монтажный DAARTS DS MQL 41x42-II (сдвоенный)

Описание

Профиль монтажный DS MQL 41x42-II (сдвоенный) используют для монтажа лотков кабельных трасс и различных инженерных изделий.

Профиль монтажный DS MQL 41x42-II (сдвоенный) – это изделие С-образной формы, профиль предназначен для горизонтального и вертикального монтажа различных инженерных систем, вентиляционных коробов, кондиционирования, элементов электроснабжения, трубопроводов, а также при производстве консолей.

Свойства

Профиль монтажный DAARTS DS MQL 41x42-II (сдвоенный) изготовлен из стали с гальваническим покрытием.

Варианты исполнения

- Цинкование по методу Сендзимира.
- Горячее цинкование методом окунания.

Варианты размещения

- Внутри помещений.
- Снаружи помещений.



Технические характеристики

Тип профиля	Длина, мм	Толщина, мм	Вес, кг/шт.
Профиль монтажный DAARTS DS MQL 41x42-II 2 3000	3000	2,0	8,626
Профиль монтажный DAARTS DS MQL 41x42-II 2 6000	6000	2,0	17,270

Профиль монтажный DS MQL 41x82-II (сдвоенный)

Описание

Профиль монтажный DS MQL 41x82-II (сдвоенный) используют для монтажа лотков кабельных трасс и различных инженерных изделий. Профиль монтажный DS MQL 41x82-II (сдвоенный) – это изделие С-образной формы, профиль предназначен для горизонтального и вертикального монтажа различных инженерных систем, вентиляционных коробов, кондиционирования, элементов электроснабжения, трубопроводов, а также при производстве консолей.

Свойства

Профиль монтажный DAARTS DS MQL 41x82-II (сдвоенный) изготовлен из стали с гальваническим покрытием.

Варианты исполнения

- Цинкование по методу Сендзимира.
- Горячее цинкование методом окунания.

Варианты размещения

- Внутри помещений.
- Снаружи помещений.

Технические характеристики

Тип профиля	Длина, мм	Толщина, мм	Вес, кг/шт.
Профиль монтажный DAARTS DS MQL 41x82-II 2 3000	3000	2,0	12,737
Профиль монтажный DAARTS DS MQL 41x82-II 2 6000	6000	2,0	25,502

Описание

Профиль монтажный DS MQL 62x62-II (сдвоенный) используют для монтажа лотков кабельных трасс и различных инженерных изделий.

Профиль монтажный DS MQL 62x62-II (сдвоенный) – это изделие С-образной формы, профиль предназначен для горизонтального и вертикального монтажа различных инженерных систем, вентиляционных коробов, кондиционирования, элементов электроснабжения, трубопроводов, а также при производстве консолей.

Свойства

Профиль монтажный DAARTS DS MQL 62x62-II (сдвоенный) изготовлен из стали с гальваническим покрытием.

Варианты исполнения

- Цинкование по методу Сендзимира.
- Горячее цинкование методом окунания.

Варианты размещения

- Внутри помещений.
- Снаружи помещений.



Технические характеристики

Тип профиля	Длина, мм	Толщина, мм	Вес, кг/шт.
Профиль монтажный DAARTS DS MQL 62x62-II 2,5 3000	3000	2,0	19,854
Профиль монтажный DAARTS DS MQL 62x62-II 2,5 6000	6000	2,5/2,75	39,708

DAARTS



Консоли DAARTS DS MQL

DAARTS | Профессиональная крепёжная система

Консоль DAARTS DS MQL К 41x21 2,5

Описание

Консоль DAARTS DS MQL К 41x21 2,5 применяется для крепления кабельной трассы или инженерных сетей с малой и средней весовой нагрузкой к стойке или непосредственно к поверхности стены или потолка.

Свойства

Консоль DAARTS DS MQL К 41x21 2,5 изготовлена из стали с гальваническим покрытием.

Варианты исполнения

- Цинкование по методу Сендзимира.
- Горячее цинкование методом окунания.

Варианты размещения

- Внутри помещений.
- Внутри и снаружи помещений.



Технические характеристики

Тип консоли	Длина, мм	Равномерно распределённая нагрузка, кг	Вес, кг/шт.
Консоль DAARTS DS MQL К 41x21 2,5 100	100	342	0,533
Консоль DAARTS DS MQL К 41x21 2,5 150	150	304	0,600
Консоль DAARTS DS MQL К 41x21 2,5 200	200	271	0,697
Консоль DAARTS DS MQL К 41x21 2,5 250	250	226	0,760
Консоль DAARTS DS MQL К 41x21 2,5 300	300	188	0,862
Консоль DAARTS DS MQL К 41x21 2,5 350	350	162	0,920
Консоль DAARTS DS MQL К 41x21 2,5 400	400	141	1,026
Консоль DAARTS DS MQL К 41x21 2,5 450	450	125	1,080
Консоль DAARTS DS MQL К 41x21 2,5 500	500	113	1,190
Консоль DAARTS DS MQL К 41x21 2,5 600	600	94	1,354
Консоль DAARTS DS MQL К 41x21 2,5 700	700	81	1,518
Консоль DAARTS DS MQL К 41x21 2,5 750	750	75	1,560
Консоль DAARTS DS MQL К 41x21 2,5 800	800	45	1,683
Консоль DAARTS DS MQL К 41x21 2,5 900	900	40	1,847

Консоль DAARTS DS MQL К 41х41 2,5

Описание

Консоль DAARTS DS MQL К 41х41 2,5 применяется для крепления кабельной трассы или инженерных сетей с малой и средней весовой нагрузкой к стойке или непосредственно к поверхности стены или потолка.

Свойства

Консоль DAARTS DS MQL К 41х41 2,5 изготовлена из стали с гальваническим покрытием.

Варианты исполнения

- Цинкование по методу Сендзимира.
- Горячее цинкование методом окупания.

Варианты размещения

- Внутри помещений.
- Внутри и снаружи помещений.



Технические характеристики

Тип консоли	Длина, мм	Равномерно распределённая нагрузка, кг	Вес, кг/шт.
Консоль DAARTS DS MQL К 41х41 2,5 100	100	684	0,590
Консоль DAARTS DS MQL К 41х41 2,5 150	150	608	0,710
Консоль DAARTS DS MQL К 41х41 2,5 200	200	542	0,830
Консоль DAARTS DS MQL К 41х41 2,5 250	250	452	0,950
Консоль DAARTS DS MQL К 41х41 2,5 300	300	377	1,060
Консоль DAARTS DS MQL К 41х41 2,5 350	350	323	1,180
Консоль DAARTS DS MQL К 41х41 2,5 400	400	283	1,300
Консоль DAARTS DS MQL К 41х41 2,5 450	450	251	1,420
Консоль DAARTS DS MQL К 41х41 2,5 500	500	226	1,530
Консоль DAARTS DS MQL К 41х41 2,5 600	600	188	1,770
Консоль DAARTS DS MQL К 41х41 2,5 700	700	162	2,000
Консоль DAARTS DS MQL К 41х41 2,5 750	750	151	2,120
Консоль DAARTS DS MQL К 41х41 2,5 800	800	85	2,240
Консоль DAARTS DS MQL К 41х41 2,5 900	900	68	2,470

Консоль DAARTS DS MQL К 41х62 2,5

Описание

Консоль DAARTS DS MQL К 41х62 2,5 применяется для крепления кабельной трассы или инженерных сетей с малой и средней весовой нагрузкой к стойке или непосредственно к поверхности стены или потолка.

Свойства

Консоль DAARTS DS MQL К 41х62 2,5 изготовлена из стали с гальваническим покрытием.

Варианты исполнения

- Цинкование по методу Сендзимира.
- Горячее цинкование методом окунания.

Варианты размещения

- Внутри помещений.
- Внутри и снаружи помещений.



Технические характеристики

Тип консоли	Длина, мм	Равномерно распределённая нагрузка, кг	Вес, кг/шт.
Консоль DAARTS DS MQL К 41х62 2,5 100	100	674	0,990
Консоль DAARTS DS MQL К 41х62 2,5 150	150	674	1,240
Консоль DAARTS DS MQL К 41х62 2,5 200	200	633	1,500
Консоль DAARTS DS MQL К 41х62 2,5 250	250	584	1,730
Консоль DAARTS DS MQL К 41х62 2,5 300	300	542	2,000
Консоль DAARTS DS MQL К 41х62 2,5 350	350	506	2,250
Консоль DAARTS DS MQL К 41х62 2,5 400	400	474	2,500
Консоль DAARTS DS MQL К 41х62 2,5 450	450	445	2,750
Консоль DAARTS DS MQL К 41х62 2,5 500	500	420	3,010
Консоль DAARTS DS MQL К 41х62 2,5 600	600	377	3,510
Консоль DAARTS DS MQL К 41х62 2,5 700	700	343	4,010
Консоль DAARTS DS MQL К 41х62 2,5 750	750	327	4,260
Консоль DAARTS DS MQL К 41х62 2,5 800	800	199	4,520
Консоль DAARTS DS MQL К 41х62 2,5 900	900	176	5,020
Консоль DAARTS DS MQL К 41х62 2,5 950	950	166	5,270

Консоль DAARTS DS MQL К 41х21 2,5 двойная

Описание

Консоль DAARTS DS MQL К 41х21 2,5 двойная применяется для крепления кабельной трассы или инженерных сетей с малой и средней весовой нагрузкой к стойке или непосредственно к поверхности стены или потолка.

Свойства

Консоль DAARTS DS MQL 41х21 2,5 двойная изготовлена из стали с гальваническим покрытием.

Варианты исполнения

- Цинкование по методу Сендзимира.
- Горячее цинкование методом окунания.

Варианты размещения

- Внутри помещений.
- Внутри и снаружи помещений.

Технические характеристики



Тип консоли	Длина, мм	Равномерно распределённая нагрузка, кг	Вес, кг/шт.
Консоль DAARTS DS MQL К 41х21 2,5 двойная 100	100	684	0,688
Консоль DAARTS DS MQL К 41х21 2,5 двойная 150	150	653	0,849
Консоль DAARTS DS MQL К 41х21 2,5 двойная 200	200	490	1,009
Консоль DAARTS DS MQL К 41х21 2,5 двойная 250	250	392	1,170
Консоль DAARTS DS MQL К 41х21 2,5 двойная 300	300	327	1,330
Консоль DAARTS DS MQL К 41х21 2,5 двойная 350	350	280	1,490
Консоль DAARTS DS MQL К 41х21 2,5 двойная 400	400	245	1,651
Консоль DAARTS DS MQL К 41х21 2,5 двойная 450	450	218	1,811
Консоль DAARTS DS MQL К 41х21 2,5 двойная 500	500	181	1,972
Консоль DAARTS DS MQL К 41х21 2,5 двойная 600	600	126	2,293
Консоль DAARTS DS MQL К 41х21 2,5 двойная 700	700	93	2,613
Консоль DAARTS DS MQL К 41х21 2,5 двойная 750	750	81	2,774
Консоль DAARTS DS MQL К 41х21 2,5 двойная 800	800	71	2,934
Консоль DAARTS DS MQL К 41х21 2,5 двойная 900	900	56	3,255
Консоль DAARTS DS MQL К 41х21 2,5 двойная 950	950	50	3,416

Консоль DAARTS DS MQL К 41х41 2,5 двойная

Описание

Консоль DAARTS DS MQL К 41х41 2,5 двойная применяется для крепления кабельной трассы или инженерных сетей с малой и средней весовой нагрузкой к стойке или непосредственно к поверхности стены или потолка.

Свойства

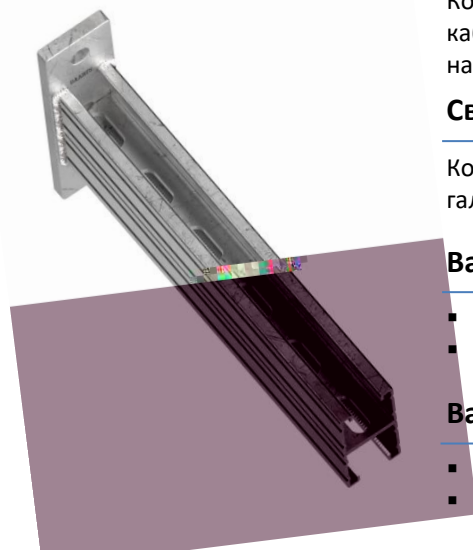
Консоль DAARTS DS MQL К 41х41 2,5 двойная изготовлена из стали с гальваническим покрытием.

Варианты исполнения

- Цинкование по методу Сендзимира.
- Горячее цинкование методом окупания.

Варианты размещения

- Внутри помещений.
- Внутри и снаружи помещений.



Технические характеристики

Тип консоли	Длина, мм	Равномерно распределённая нагрузка, кг	Вес, кг/шт.
Консоль DAARTS DS MQL К 41х41 2,5 двойная 100	100	684	1,000
Консоль DAARTS DS MQL К 41х41 2,5 двойная 150	150	684	1,250
Консоль DAARTS DS MQL К 41х41 2,5 двойная 200	200	643	1,510
Консоль DAARTS DS MQL К 41х41 2,5 двойная 250	250	594	1,740
Консоль DAARTS DS MQL К 41х41 2,5 двойная 300	300	552	2,010
Консоль DAARTS DS MQL К 41х41 2,5 двойная 350	350	516	2,260
Консоль DAARTS DS MQL К 41х41 2,5 двойная 400	400	484	2,510
Консоль DAARTS DS MQL К 41х41 2,5 двойная 450	450	455	2,760
Консоль DAARTS DS MQL К 41х41 2,5 двойная 500	500	430	3,020
Консоль DAARTS DS MQL К 41х41 2,5 двойная 600	600	387	3,520
Консоль DAARTS DS MQL К 41х41 2,5 двойная 700	700	353	4,020
Консоль DAARTS DS MQL К 41х41 2,5 двойная 750	750	337	4,270
Консоль DAARTS DS MQL К 41х41 2,5 двойная 800	800	209	4,530
Консоль DAARTS DS MQL К 41х41 2,5 двойная 900	900	186	5,030
Консоль DAARTS DS MQL К 41х41 2,5 двойная 950	950	176	5,280

Консоль DAARTS DS MQL KU 41x21 2,5

Описание

Консоль DAARTS DS MQL KU 41x21 2,5 применяется для крепления кабельной трассы или инженерных сетей с малой и средней весовой нагрузкой к стойке или непосредственно к поверхности стены или потолка.

Свойства

Консоль DAARTS DS MQL KU 41x21 2,5 изготовлена из стали с гальваническим покрытием.

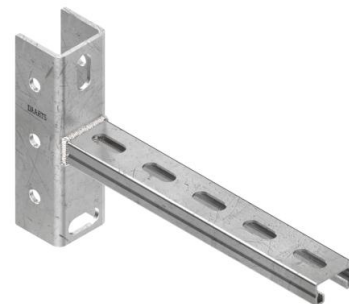
Варианты исполнения

- Цинкование по методу Сендзимира.
- Горячее цинкование методом окунания.

Варианты размещения

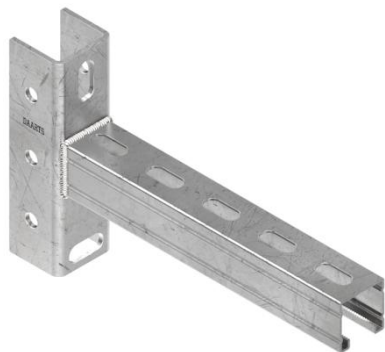
- Внутри помещений.
- Внутри и снаружи помещений.

Технические характеристики



Тип консоли	Длина, мм	Равномерно распределённая нагрузка, кг	Вес, кг/шт.
Консоль DAARTS DS MQL KU 41x21 2,5 100	100	342	0.533
Консоль DAARTS DS MQL KU 41x21 2,5 150	150	304	0.600
Консоль DAARTS DS MQL KU 41x21 2,5 200	200	271	0.697
Консоль DAARTS DS MQL KU 41x21 2,5 250	250	226	0.760
Консоль DAARTS DS MQL KU 41x21 2,5 300	300	188	0.862
Консоль DAARTS DS MQL KU 41x21 2,5 350	350	162	0.920
Консоль DAARTS DS MQL KU 41x21 2,5 400	400	141	1.026
Консоль DAARTS DS MQL KU 41x21 2,5 450	450	125	1.080
Консоль DAARTS DS MQL KU 41x21 2,5 500	500	113	1.190
Консоль DAARTS DS MQL KU 41x21 2,5 600	600	94	1.354
Консоль DAARTS DS MQL KU 41x21 2,5 700	700	81	1.518
Консоль DAARTS DS MQL KU 41x21 2,5 750	750	75	1.560
Консоль DAARTS DS MQL KU 41x21 2,5 800	800	45	1.683
Консоль DAARTS DS MQL KU 41x21 2,5 900	900	40	1.847

Консоль DAARTS DS MQL KU 41x41 2,5



Описание

Консоль DAARTS DS MQL К 41x41 2,5 применяется для крепления кабельной трассы или инженерных сетей с малой и средней весовой нагрузкой к стойке или непосредственно к поверхности стены или потолка.

Свойства

Консоль DAARTS DS MQL KU 41x41 2,5 изготовлена из стали с гальваническим покрытием.

Варианты исполнения

- Цинкование по методу Сендзимира.
- Горячее цинкование методом окупания.

Варианты размещения

- Внутри помещений.
- Внутри и снаружи помещений.

Технические характеристики

Тип консоли	Длина, мм	Равномерно распределённая нагрузка, кг	Вес, кг/шт.
Консоль DAARTS DS MQL KU 41x41 2,5 100	100	684	0,590
Консоль DAARTS DS MQL KU 41x41 2,5 150	150	608	0,710
Консоль DAARTS DS MQL KU 41x41 2,5 200	200	542	0,830
Консоль DAARTS DS MQL KU 41x41 2,5 250	250	452	0,950
Консоль DAARTS DS MQL KU 41x41 2,5 300	300	377	1,060
Консоль DAARTS DS MQL KU 41x41 2,5 350	350	323	1,180
Консоль DAARTS DS MQL KU 41x41 2,5 400	400	283	1,300
Консоль DAARTS DS MQL KU 41x41 2,5 450	450	251	1,420
Консоль DAARTS DS MQL KU 41x41 2,5 500	500	226	1,530
Консоль DAARTS DS MQL KU 41x41 2,5 600	600	188	1,770
Консоль DAARTS DS MQL KU 41x41 2,5 700	700	162	2,000
Консоль DAARTS DS MQL KU 41x41 2,5 750	750	151	2,120
Консоль DAARTS DS MQL KU 41x41 2,5 800	800	85	2,240
Консоль DAARTS DS MQL KU 41x41 2,5 900	900	68	2,470

Консоль DAARTS DS MQL KU 41x21 2,5 двойная

Описание

Консоль DAARTS DS MQL KU 41x21 2,5 двойная применяется для крепления кабельной трассы или инженерных сетей с малой и средней весовой нагрузкой к стойке или непосредственно к поверхности стены или потолка.

Свойства

Консоль DAARTS DS MQL KU 41x21 2,5 двойная изготовлена из стали с гальваническим покрытием.

Варианты исполнения

- Цинкование по методу Сендзимира.
- Горячее цинкование методом окунания.

Варианты размещения

- Внутри помещений.
- Внутри и снаружи помещений.

Технические характеристики



Тип консоли	Длина, мм	Равномерно распределённая нагрузка, кг	Вес, кг/шт.
Консоль DAARTS DS MQL KU 41x21 2,5 двойная 100	100	684	0,688
Консоль DAARTS DS MQL KU 41x21 2,5 двойная 150	150	653	0,849
Консоль DAARTS DS MQL KU 41x21 2,5 двойная 200	200	490	1,009
Консоль DAARTS DS MQL KU 41x21 2,5 двойная 250	250	392	1,170
Консоль DAARTS DS MQL KU 41x21 2,5 двойная 300	300	327	1,330
Консоль DAARTS DS MQL KU 41x21 2,5 двойная 350	350	280	1,490
Консоль DAARTS DS MQL KU 41x21 2,5 двойная 400	400	245	1,651
Консоль DAARTS DS MQL KU 41x21 2,5 двойная 450	450	218	1,811
Консоль DAARTS DS MQL KU 41x21 2,5 двойная 500	500	181	1,972
Консоль DAARTS DS MQL KU 41x21 2,5 двойная 600	600	126	2,293
Консоль DAARTS DS MQL KU 41x21 2,5 двойная 700	700	93	2,613
Консоль DAARTS DS MQL KU 41x21 2,5 двойная 750	750	81	2,774
Консоль DAARTS DS MQL KU 41x21 2,5 двойная 800	800	71	2,934
Консоль DAARTS DS MQL KU 41x21 2,5 двойная 900	900	56	3,255
Консоль DAARTS DS MQL KU 41x21 2,5 двойная 950	950	50	3,416

Консоль DAARTS DS MQL KU 41x41 2,5 двойная

Описание

Консоль DAARTS DS MQL KU 41x41 2,5 двойная применяется для крепления кабельной трассы или инженерных сетей с малой и средней весовой нагрузкой к стойке или непосредственно к поверхности стены или потолка.

Свойства

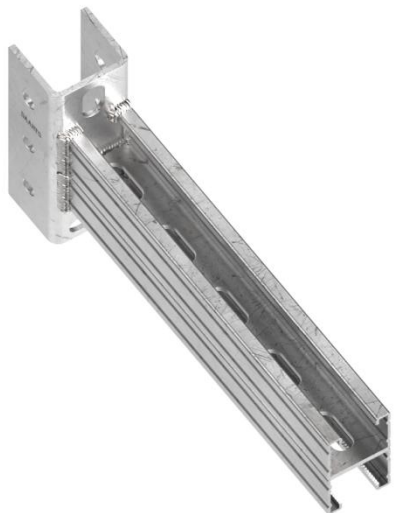
Консоль DAARTS DS MQL KU 41x41 2,5 двойная изготовлена из стали с гальваническим покрытием.

Варианты исполнения

- Цинкование по методу Сендзимира.
- Горячее цинкование методом окупания.

Варианты размещения

- Внутри помещений.
- Внутри и снаружи помещений.



Технические характеристики

Тип консоли	Длина, мм	Равномерно распределённая нагрузка, кг	Вес, кг/шт.
Консоль DAARTS DS MQL KU 41x41 2,5 двойная 100	100	684	1,000
Консоль DAARTS DS MQL KU 41x41 2,5 двойная 150	150	684	1,250
Консоль DAARTS DS MQL KU 41x41 2,5 двойная 200	200	643	1,510
Консоль DAARTS DS MQL KU 41x41 2,5 двойная 250	250	594	1,740
Консоль DAARTS DS MQL KU 41x41 2,5 двойная 300	300	552	2,010
Консоль DAARTS DS MQL KU 41x41 2,5 двойная 350	350	516	2,260
Консоль DAARTS DS MQL KU 41x41 2,5 двойная 400	400	484	2,510
Консоль DAARTS DS MQL KU 41x41 2,5 двойная 450	450	455	2,760
Консоль DAARTS DS MQL KU 41x41 2,5 двойная 500	500	430	3,020
Консоль DAARTS DS MQL KU 41x41 2,5 двойная 600	600	387	3,520
Консоль DAARTS DS MQL KU 41x41 2,5 двойная 700	700	353	4,020
Консоль DAARTS DS MQL KU 41x41 2,5 двойная 750	750	337	4,270
Консоль DAARTS DS MQL KU 41x41 2,5 двойная 800	800	209	4,530
Консоль DAARTS DS MQL KU 41x41 2,5 двойная 900	900	186	5,030
Консоль DAARTS DS MQL KU 41x41 2,5 двойная 950	950	176	5,280

DAARTS



Соединители продольные DAARTS DS MQL

DAARTS | Профессиональная крепёжная система

Соединитель накладной DAARTS DS MQL 41x21

Описание

Система крепежных и соединительных пластин и скоб предназначена для соединения монтажных профилей в качестве узлов в различных плоскостях, для крепления их к элементам монтируемых конструкций, а также удлинения профилей в случае необходимости. Применение данной системы крепежных элементов позволяет производить монтаж опорной части конструкций без сварных работ.

Свойства

Соединитель накладной DAARTS DS MQL 41x21 изготовлен из стали с гальваническим покрытием.

Варианты исполнения

- Цинкование по методу Сендзимира.
- Горячее цинкование методом окунания.

Варианты размещения

- Внутри помещений.
- Внутри и снаружи помещений.



Технические характеристики

Тип соединителя	Длина, мм	Толщина, мм	Вес, кг/шт.
Соединитель накладной DAARTS DS MQL 41x21	172	4,0	0,450

Соединители продольные DAARTS DSMQL

DAARTS

Соединитель накладной DAARTS DS MQL 41x41

Описание

Система крепежных и соединительных пластин и скоб предназначена для соединения монтажных профилей в качестве узлов в различных плоскостях, для крепления их к элементам монтируемых конструкций, а также удлинения профилей в случае необходимости. Применение данной системы крепежных элементов позволяет производить монтаж опорной части конструкций без сварных работ.

Свойства

Соединитель накладной DAARTS DS MQL 41x41 изготовлен из стали с гальваническим покрытием.

Варианты исполнения

- Цинкование по методу Сендзимира.
- Горячее цинкование методом окунания.

Варианты размещения

- Внутри помещений.
- Внутри и снаружи помещений.

Технические характеристики

Тип соединителя	Длина, мм	Толщина, мм	Вес, кг/шт.
Соединитель накладной DAARTS DS MQL 41x41	172	4,0	0,710



Соединитель внутренний DAARTS DS MQL 41x21

Описание

Система крепежных и соединительных пластин и скоб предназначена для соединения монтажных профилей в качестве узлов в различных плоскостях, для крепления их к элементам монтируемых конструкций, а также удлинения профилей в случае необходимости. Применение данной системы крепежных элементов позволяет производить монтаж опорной части конструкций без сварных работ.

Свойства

Соединитель внутренний DAARTS DS MQL 41x21 изготовлен из стали с гальваническим покрытием.

Варианты исполнения

- Цинкование по методу Сендзимира.
- Горячее цинкование методом окунания.

Варианты размещения

- Внутри помещений.
- Внутри и снаружи помещений.

Технические характеристики

Тип соединителя	Длина, мм	Толщина, мм	Вес, кг/шт.
Соединитель внутренний DAARTS DS MQL 41x21	250	2,0	0,190

Соединители продольные DAARTS DSMQL

DAARTS

Соединитель внутренний DAARTS DS MQL 41x21

Описание

Система крепежных и соединительных пластин и скоб предназначена для соединения монтажных профилей в качестве узлов в различных плоскостях, для крепления их к элементам монтируемых конструкций, а также удлинения профилей в случае необходимости. Применение данной системы крепежных элементов позволяет производить монтаж опорной части конструкций без сварных работ.

Свойства

Соединитель внутренний DAARTS DS MQL 41x41 изготовлен из стали с гальваническим покрытием.

Варианты исполнения

- Цинкование по методу Сендзимира.
- Горячее цинкование методом окунания.

Варианты размещения

- Внутри помещений.
- Внутри и снаружи помещений.

Технические характеристики

Тип соединителя	Длина, мм	Толщина, мм	Вес, кг/шт.
Соединитель внутренний DAARTS DS MQL 41x41	250	2,0	0,350



DAARTS



Фланцы седельные DAARTS DS MQL

DAARTS | Профессиональная крепёжная система

Фланец седельный DAARTS DS MQL 21x72 100x100

Описание

Фланец седельный DAARTS DS MQL 21x72 100x100 – универсальный опорный монтажный элемент, предназначенный для фиксации на нём консольных кронштейнов или траверс. Позволяет проводить монтаж инженерных систем и кабельных трасс по стенам, полу и потолку.

Свойства

Фланец седельный DAARTS DS MQL 21x72 100x100 изготовлен из стали с гальваническим покрытием.

Варианты исполнения

- Цинкование по методу Сендзимира.
- Горячее цинкование методом окунания.

Варианты размещения

- Внутри помещений.
- Внутри и снаружи помещений.



Технические характеристики

Тип фланца	Длина, мм	Толщина, мм	Вес, кг/шт.
Фланец седельный DAARTS DS MQL 21x72 100x100	100	4,0	0,670

Фланцы седельные DAARTS DS MQL

DAARTS

Фланец седельный DAARTS DS MQL 41x82 60x169

Описание

Фланец седельный DAARTS DS MQL 41x82 60x169 – универсальный опорный монтажный элемент, предназначенный для фиксации на нём консольных кронштейнов или траверс. Позволяет проводить монтаж инженерных систем и кабельных трасс по стенам, полу и потолку.

Свойства

Фланец седельный DAARTS DS MQL 41x82 60x169 изготовлен из стали с гальваническим покрытием.

Варианты исполнения

- Цинкование по методу Сендзимира.
- Горячее цинкование методом окунания.

Варианты размещения

- Внутри помещений.
- Внутри и снаружи помещений.



Технические характеристики

Тип фланца	Длина, мм	Толщина, мм	Вес, кг/шт.
Фланец седельный DAARTS DS MQL 41x82 60x169	169	4,0	0,803

Фланец седельный DAARTS DS MQL 41 200x200

Описание

Фланец седельный DAARTS DS MQL 41 200x200 – универсальный опорный монтажный элемент, предназначенный для фиксации на нём консольных кронштейнов или траверс. Позволяет проводить монтаж инженерных систем и кабельных трасс по стенам, полу и потолку.

Свойства

Фланец седельный DAARTS DS MQL 41 200x200 изготовлен из стали с гальваническим покрытием.

Варианты исполнения

- Цинкование по методу Сендимира.
- Горячее цинкование методом окунания.

Варианты размещения

- Внутри помещений.
- Внутри и снаружи помещений.



Технические характеристики

Тип фланца	Длина, мм	Толщина, мм	Вес, кг/шт.
Фланец седельный DAARTS DS MQL 41 200x200	200	4,0	2,213

Фланцы седельные DAARTS DS MQL

DAARTS

Фланец седельный DAARTS DS MQL поворотный

Описание

Фланец седельный DAARTS DS MQL поворотный – универсальный опорный монтажный элемент, предназначенный для фиксации на нём консольных кронштейнов или траверс. Позволяет проводить монтаж инженерных систем и кабельных трасс по стенам, полу и потолку.

Свойства

Фланец седельный DAARTS DS MQL поворотный изготовлен из стали с гальваническим покрытием.

Варианты исполнения

- Цинкование по методу Сендзимира.
- Горячее цинкование методом окунания.

Варианты размещения

- Внутри помещений.
- Внутри и снаружи помещений.

Технические характеристики

Тип фланца	Длина, мм	Толщина, мм	Вес, кг/шт.
Фланец седельный DAARTS DS MQL поворотный	190	3,0	1,279



Фланец седельный DAARTS DS MQL 41x21 горизонтальный

Описание

Фланец седельный DAARTS DS MQL 41x21 горизонтальный – универсальный опорный монтажный элемент, предназначенный для фиксации на нём консольных кронштейнов или траверс. Позволяет проводить монтаж инженерных систем и кабельных трасс по стенам, полу и потолку.

Свойства

Фланец седельный DAARTS DS MQL 41x21 горизонтальный изготовлен из стали с гальваническим покрытием.

Варианты исполнения

- Цинкование по методу Сендимира.
- Горячее цинкование методом окунания.

Варианты размещения

- Внутри помещений.
- Внутри и снаружи помещений.



Технические характеристики

Тип фланца	Длина, мм	Толщина, мм	Вес, кг/шт.
Фланец седельный DAARTS DS MQL 41x21 горизонтальный	127	4,0	0,481

Фланцы седельные DAARTS DS MQL

DAARTS

Фланец седельный DAARTS DS MQL 41x21 вертикальный

Описание

Фланец седельный DAARTS DS MQL 41x21 вертикальный – универсальный опорный монтажный элемент, предназначенный для фиксации на нём консольных кронштейнов или траверс. Позволяет проводить монтаж инженерных систем и кабельных трасс по стенам, полу и потолку.

Свойства

Фланец седельный DAARTS DS MQL 41x21 вертикальный изготовлен из стали с гальваническим покрытием.

Варианты исполнения

- Цинкование по методу Сендзимира.
- Горячее цинкование методом окунания.

Варианты размещения

- Внутри помещений.
- Внутри и снаружи помещений.

Технические характеристики

Тип фланца	Длина, мм	Толщина, мм	Вес, кг/шт.
Фланец седельный DAARTS DS MQL 41x21 вертикальный	190	4,0	0,481



Фланец седельный DAARTS DS MQL одноканальный дельтаобразный

Описание

Фланец седельный DAARTS DS MQL 41x41 одноканальный дельтаобразный – универсальный опорный монтажный элемент, предназначенный для фиксации на нём консольных кронштейнов или траверс. Позволяет проводить монтаж инженерных систем и кабельных трасс по стенам, полу и потолку.

Свойства

Фланец седельный DAARTS DS MQL 41x41 одноканальный дельтаобразный изготовлен из стали с гальваническим покрытием.

Варианты исполнения

- Цинкование по методу Сендзимира.
- Горячее цинкование методом окунания.

Варианты размещения

- Внутри помещений.
- Внутри и снаружи помещений.



Технические характеристики

Тип фланца	Длина, мм	Толщина, мм	Вес, кг/шт.
Фланец седельный DAARTS DS MQL одноканальный дельтаобразный	218	4,0	1,270

Фланец седельный DAARTS DS MQL 41x82 двухканальный дельтаобразный

Описание

Фланец седельный DAARTS DS MQL 41x82 двухканальный дельтаобразный – универсальный опорный монтажный элемент, предназначенный для фиксации на нём консольных кронштейнов или траверс. Позволяет проводить монтаж инженерных систем и кабельных трасс по стенам, полу и потолку.

Свойства

Фланец седельный DAARTS DS MQL 41x82 двухканальный дельтаобразный изготовлен из стали с гальваническим покрытием.

Варианты исполнения

- Цинкование по методу Сендзимира.
- Горячее цинкование методом окунания.

Варианты размещения

- Внутри помещений.
- Внутри и снаружи помещений.

Технические характеристики

Тип фланца	Длина, мм	Толщина, мм	Вес, кг/шт.
Фланец седельный DAARTS DS MQL 41x82 двухканальный дельтаобразный	260	4,0	1,650



DAARTS



Пластины соединительные DAARTS DS MQL

DAARTS | Профессиональная крепёжная система

Пластина соединительная DAARTS DS MQL – P3



Описание

Система крепежных и соединительных пластин и скоб предназначена для соединения монтажных профилей в качестве узлов в различных плоскостях, для крепления их к элементам монтируемых конструкций, а также удлинения профилей в случае необходимости.

Пластина соединительная DAARTS DS MQL – P3 позволяет производить монтаж опорной части конструкций без сварных работ.

Свойства

Пластина соединительная DAARTS DS MQL – P3 изготовлена из стали с гальваническим покрытием.

Варианты исполнения

- Цинкование по методу Сендимира.
- Горячее цинкование методом окунания.

Варианты размещения

- Внутри помещений.
- Внутри и снаружи помещений.

Технические характеристики

Тип пластины	Длина, мм	Толщина, мм	Вес, кг/шт.
Пластина соединительная DAARTS DS MQL – P3	124	4,0	0,140

Пластины соединительные DAARTS DS MQL

DAARTS

Пластина соединительная DAARTS DS MQL – L-образная

Описание

Система крепежных и соединительных пластин и скоб предназначена для соединения монтажных профилей в качестве узлов в различных плоскостях, для крепления их к элементам монтируемых конструкций, а также удлинения профилей в случае необходимости.

Пластина соединительная DAARTS DS MQL – L-образная позволяет производить монтаж опорной части конструкций без сварных работ.

Свойства

Пластина соединительная DAARTS DS MQL – L-образная изготовлена из стали с гальваническим покрытием.

Варианты исполнения

- Цинкование по методу Сендзимира.
- Горячее цинкование методом окупания.

Варианты размещения

- Внутри помещений.
- Внутри и снаружи помещений.

Технические характеристики

Тип пластины	Длина, мм	Толщина, мм	Вес, кг/шт.
Пластина соединительная DAARTS DS MQL – L-образная	90	4,0	0,160



Пластина соединительная DAARTS DS MQL – Т-образная



Описание

Система крепежных и соединительных пластин и скоб предназначена для соединения монтажных профилей в качестве узлов в различных плоскостях, для крепления их к элементам монтируемых конструкций, а также удлинения профилей в случае необходимости.

Пластина соединительная DAARTS DS MQL – Т-образная позволяет производить монтаж опорной части конструкций без сварных работ.

Свойства

Пластина соединительная DAARTS DS MQL – Т-образная изготовлена из стали с гальваническим покрытием.

Варианты исполнения

- Цинкование по методу Сендзимира.
- Горячее цинкование методом окунания.

Варианты размещения

- Внутри помещений.
- Внутри и снаружи помещений.

Технические характеристики

Тип пластины	Длина, мм	Толщина, мм	Вес, кг/шт.
Пластина соединительная DAARTS DS MQL – Т-образная	138	4,0	0,220

Пластины соединительные DAARTS DS MQL

DAARTS

Пластина соединительная DAARTS DS MQL – X-образная

Описание

Система крепежных и соединительных пластин и скоб предназначена для соединения монтажных профилей в качестве узлов в различных плоскостях, для крепления их к элементам монтируемых конструкций, а также удлинения профилей в случае необходимости.

Пластина соединительная DAARTS DS MQL – X-образная позволяет производить монтаж опорной части конструкций без сварных работ.

Свойства

Пластина соединительная DAARTS DS MQL – X-образная изготовлена из стали с гальваническим покрытием.

Варианты исполнения

- Цинкование по методу Сендзимира.
- Горячее цинкование методом окупания.

Варианты размещения

- Внутри помещений.
- Внутри и снаружи помещений.

Технические характеристики

Тип пластины	Длина, мм	Толщина, мм	Вес, кг/шт.
Пластина соединительная DAARTS DS MQL – X-образная	140	4,0	0,280



DAARTS



Уголки DAARTS DS MQL

DAARTS | Профессиональная крепёжная система

Уголок DAARTS DS MQL 53x83 45° //135°

Описание

Система крепежных и соединительных пластин и скоб предназначена для соединения монтажных профилей в качестве узлов в различных плоскостях, для крепления их к элементам монтируемых конструкций, а также удлинения профилей в случае необходимости.

Уголок DAARTS DS MQL 53x83 45° //135° позволяет производить монтаж опорной части конструкций без сварных работ.

Свойства

Уголок DAARTS DS MQL 53x83 45° //135° изготовлен из стали с гальваническим покрытием.

Варианты исполнения

- Цинкование по методу Сендимира.
- Горячее цинкование методом окунания.

Варианты размещения

- Внутри помещений.
- Внутри и снаружи помещений.



Технические характеристики

Тип уголка	Длина, мм	Толщина, мм	Вес, кг/шт.
Уголок DAARTS DS MQL 53x83 45° //135°	136	4,0	0,250

Уголок DAARTS DS MQL 96x50 три отверстия 90°

Описание

Система крепежных и соединительных пластин и скоб предназначена для соединения монтажных профилей в качестве узлов в различных плоскостях, для крепления их к элементам монтируемых конструкций, а также удлинения профилей в случае необходимости.

Уголок DAARTS DS MQL 96x50 три отверстия 90° позволяет производить монтаж опорной части конструкций без сварных работ.

Свойства

Уголок DAARTS DS MQL 96x50 три отверстия 90° изготовлен из стали с гальваническим покрытием.

Варианты исполнения

- Цинкование по методу Сендзимира.
- Горячее цинкование методом окунания.

Варианты размещения

- Внутри помещений.
- Внутри и снаружи помещений.

Технические характеристики



Тип уголка	Длина, мм	Толщина, мм	Вес, кг/шт.
Уголок DAARTS DS MQL 96x50 три отверстия 90°	96	4,0	0,230

Уголок DAARTS DS MQL 48x50 90°

Описание

Система крепежных и соединительных пластин и скоб предназначена для соединения монтажных профилей в качестве узлов в различных плоскостях, для крепления их к элементам монтируемых конструкций, а также удлинения профилей в случае необходимости.

Уголок DAARTS DS MQL 48x50 90° позволяет производить монтаж опорной части конструкций без сварных работ.

Свойства

Уголок DAARTS DS MQL 48x50 90° изготовлен из стали с гальваническим покрытием.

Варианты исполнения

- Цинкование по методу Сендзимира.
- Горячее цинкование методом окунания.

Варианты размещения

- Внутри помещений.
- Внутри и снаружи помещений.



Технические характеристики

Тип уголка	Длина, мм	Толщина, мм	Вес, кг/шт.
Уголок DAARTS DS MQL 48x50 90°	50	4,0	0,160

DAARTS



Уголки монтажные универсальные DAARTS DS MQL

DAARTS | Профессиональная крепёжная система

Уголок монтажный универсальный DS MQL 8/45°/135°

Описание

Система крепежных и соединительных пластин и скоб предназначена для соединения монтажных профилей в качестве узлов в различных плоскостях, для крепления их к элементам монтируемых конструкций, а также удлинения профилей в случае необходимости.

Уголок монтажный универсальный DS MQL 8/45°/135° позволяет производить монтаж опорной части конструкций без сварных работ.

Свойства

Уголок монтажный универсальный DS MQL 8/45°/135° изготовлен из стали с гальваническим покрытием.

Варианты исполнения

- Цинкование по методу Сендимира.
- Горячее цинкование методом окунания.

Варианты размещения

- Внутри помещений.
- Внутри и снаружи помещений.

Технические характеристики

Тип уголка	Длина, мм	Толщина, мм	Вес, кг/шт.
Уголок монтажный универсальный DS MQL 8/45°/135°	188	4,0	0,490

Уголки монтажные универсальные DAARTS DS MQL

DAARTS

Уголок монтажный универсальный DS MQL 4/45°/135°

Описание

Система крепежных и соединительных пластин и скоб предназначена для соединения монтажных профилей в качестве узлов в различных плоскостях, для крепления их к элементам монтируемых конструкций, а также удлинения профилей в случае необходимости.

Уголок монтажный универсальный DS MQL 4/45°/135° позволяет производить монтаж опорной части конструкций без сварных работ.

Свойства

Уголок монтажный универсальный DS MQL 4/45°/135° изготовлен из стали с гальваническим покрытием.

Варианты исполнения

- Цинкование по методу Сендзимира.
- Горячее цинкование методом окунания.

Варианты размещения

- Внутри помещений.
- Внутри и снаружи помещений.

Технические характеристики

Тип пластины	Длина, мм	Толщина, мм	Вес, кг/шт.
Уголок монтажный универсальный DS MQL 4/45°/135°	100	4,0	0,270



Уголок монтажный универсальный DS MQL 8/90°

Описание

Система крепежных и соединительных пластин и скоб предназначена для соединения монтажных профилей в качестве узлов в различных плоскостях, для крепления их к элементам монтируемых конструкций, а также удлинения профилей в случае необходимости.

Уголок монтажный универсальный DS MQL 8/90° позволяет производить монтаж опорной части конструкций без сварных работ.

Свойства

Уголок монтажный универсальный DS MQL 8/90° изготовлен из стали с гальваническим покрытием.

Варианты исполнения

- Цинкование по методу Сендимира.
- Горячее цинкование методом окунания.

Варианты размещения

- Внутри помещений.
- Внутри и снаружи помещений.



Технические характеристики

Тип уголка	Длина, мм	Толщина, мм	Вес, кг/шт.
Уголок монтажный универсальный DS MQL 8/90°	188	4,0	0,490

Уголки монтажные универсальные DAARTS DS MQL

DAARTS

Уголок монтажный универсальный DS MQL 4/90°

Описание

Система крепежных и соединительных пластин и скоб предназначена для соединения монтажных профилей в качестве узлов в различных плоскостях, для крепления их к элементам монтируемых конструкций, а также удлинения профилей в случае необходимости.

Уголок монтажный универсальный DS MQL 4/90° позволяет производить монтаж опорной части конструкций без сварных работ.

Свойства

Уголок монтажный универсальный DS MQL 4/90° изготовлен из стали с гальваническим покрытием.

Варианты исполнения

- Цинкование по методу Сендзимира.
- Горячее цинкование методом окунания.

Варианты размещения

- Внутри помещений.
- Внутри и снаружи помещений.

Технические характеристики

Тип пластины	Длина, мм	Толщина, мм	Вес, кг/шт.
Уголок монтажный универсальный DS MQL 4/90°	80	4,0	0,245



DAARTS



DAARTS | Профессиональная крепёжная система

Уголки 3D DAARTS DS MQL

Уголок DAARTS DS MQL 3D 90° с отверстием вправо

Описание

Система крепежных и соединительных пластин и скоб предназначена для соединения монтажных профилей в качестве узлов в различных плоскостях, для крепления их к элементам монтируемых конструкций, а так же удлинения профилей в случае необходимости. Применение уголков DAARTS DS MQL 3D 90° с отверстием вправо позволяет производить монтаж опорной части конструкций без сварных работ.

Свойства

Уголок DAARTS DS MQL 3D 90° с отверстием вправо изготовлен из стали с гальваническим покрытием.

Варианты исполнения

- Цинкование по методу Сендзимира.
- Горячее цинкование методом окунания.

Варианты размещения

- Внутри помещений.
- Внутри и снаружи помещений.



Технические характеристики

Тип уголка	Длина, мм	Толщина, мм	Вес, кг/шт.
Уголок DAARTS DS MQL 3D 90° с отверстием вправо	101	4,0	0,220

Уголок DAARTS DS MQL 3D 90° с отверстием влево

Описание

Система крепежных и соединительных пластин и скоб предназначена для соединения монтажных профилей в качестве узлов в различных плоскостях, для крепления их к элементам монтируемых конструкций, а также удлинения профилей в случае необходимости.

Уголок DAARTS DS MQL 3D 90° с отверстием влево позволяет производить монтаж опорной части конструкций без сварных работ.

Свойства

Уголок DAARTS DS MQL 3D 90° с отверстием влево изготовлен из стали с гальваническим покрытием.

Варианты исполнения

- Цинкование по методу Сендзимира.
- Горячее цинкование методом окунания.

Варианты размещения

- Внутри помещений.
- Внутри и снаружи помещений.

Технические характеристики

Тип пластины	Длина, мм	Толщина, мм	Вес, кг/шт.
Уголок DAARTS DS MQL 3D 90° с отверстием влево	101	4,0	0,220



Уголок DAARTS DS MQL 3D 90°

Описание

Система крепежных и соединительных пластин и скоб предназначена для соединения монтажных профилей в качестве узлов в различных плоскостях, для крепления их к элементам монтируемых конструкций, а так же удлинения профилей в случае необходимости. Применение уголков DAARTS DS MQL 3D 90° позволяет производить монтаж опорной части конструкций без сварных работ.

Свойства

Уголок DAARTS DS MQL 3D 90° изготовлен из стали с гальваническим покрытием.

Варианты исполнения

- Цинкование по методу Сендзимира.
- Горячее цинкование методом окунания.

Варианты размещения

- Внутри помещений.
- Внутри и снаружи помещений.



Технические характеристики

Тип уголка	Длина, мм	Толщина, мм	Вес, кг/шт.
Уголок DAARTS DS MQL 3D 90°	140	4,0	0,360

Уголок DAARTS DS MQL 3D 45°

Описание

Система крепежных и соединительных пластин и скоб предназначена для соединения монтажных профилей в качестве узлов в различных плоскостях, для крепления их к элементам монтируемых конструкций, а также удлинения профилей в случае необходимости.

Уголок DAARTS DS MQL 3D 45° позволяет производить монтаж опорной части конструкций без сварных работ.

Свойства

Уголок DAARTS DS MQL 3D 45° изготовлен из стали с гальваническим покрытием.



Варианты исполнения

- Цинкование по методу Сендзимира.
- Горячее цинкование методом окунания.

Варианты размещения

- Внутри помещений.
- Внутри и снаружи помещений.

Технические характеристики

Тип пластины	Длина, мм	Толщина, мм	Вес, кг/шт.
Уголок DAARTS DS MQL 3D 45°	138	4,0	0,353

DAARTS



DAARTS | Профессиональная крепёжная система

Соединители 3D DAARTS DS MQL

Соединитель DS MQL 3D 136x94

Описание

Соединитель DS MQL 3D 136x94 предназначен для соединения монтажных профилей в качестве узлов в различных плоскостях, для крепления их к элементам монтируемых конструкций, а также удлинения профилей в случае необходимости.

Соединитель DS MQL 3D 136x94 позволяет производить монтаж опорной части конструкций без сварных работ.

Свойства

Соединитель DS MQL 3D 136x94 изготовлен из стали с гальваническим покрытием.

Варианты исполнения

- Цинкование по методу Сендзимира.
- Горячее цинкование методом окунания.

Варианты размещения

- Внутри помещений.
- Внутри и снаружи помещений.



Технические характеристики

Тип пластины	Длина, мм	Толщина, мм	Вес, кг/шт.
Соединитель DS MQL 3D 136x94	136	4,0	0,450

Соединитель DS MQL 3D 230x94 двойной

Описание

Система крепежных и соединительных пластин и скоб предназначена для соединения монтажных профилей в качестве узлов в различных плоскостях, для крепления их к элементам монтируемых конструкций, а так же удлинения профилей в случае необходимости. Применение двойного соединителя DS MQL 3D 230x94 позволяет производить монтаж опорной части конструкций без сварных работ.

Свойства

Соединитель DS MQL 3D 230x94 двойной изготовлен из стали с гальваническим покрытием.

Варианты исполнения

- Цинкование по методу Сендзимира.
- Горячее цинкование методом окупания.

Варианты размещения

- Внутри помещений.
- Внутри и снаружи помещений.



Технические характеристики

Тип уголка	Длина, мм	Толщина, мм	Вес, кг/шт.
Соединитель DS MQL 3D 230x94 двойной	230	4,0	0,610

Соединитель DS MQL 3D 230x94 тройной

Описание

Соединитель DS MQL 3D 230x94 тройной предназначен для соединения монтажных профилей в качестве узлов в различных плоскостях, для крепления их к элементам монтируемых конструкций, а также удлинения профилей в случае необходимости.

Соединитель DS MQL 3D 230x94 тройной позволяет производить монтаж опорной части конструкций без сварных работ.

Свойства

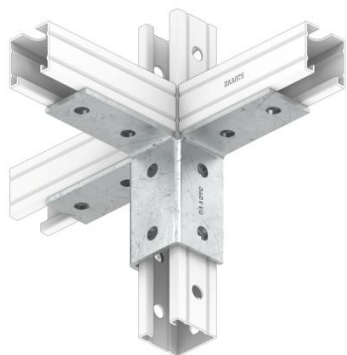
Соединитель DS MQL 3D 230x94 тройной изготовлен из стали с гальваническим покрытием.

Варианты исполнения

- Цинкование по методу Сендзимира.
- Горячее цинкование методом окунания.

Варианты размещения

- Внутри помещений.
- Внутри и снаружи помещений.



Технические характеристики

Тип пластины	Длина, мм	Толщина, мм	Вес, кг/шт.
Соединитель DS MQL 3D 230x94 тройной	230	4,0	0,670

DAARTS



DAARTS | Профессиональная крепёжная система

Балочные зажимы DAARTS DS MQL

Балочный зажим DS MQL 21-41

Описание

Балочный зажим DS MQL 21-41 предназначен для соединения монтажных профилей в качестве узлов в различных плоскостях, для крепления их к элементам монтируемых конструкций, а также удлинения профилей в случае необходимости.

Балочный зажим DS MQL 21-41 позволяет производить монтаж опорной части конструкций без сварных работ.

Свойства

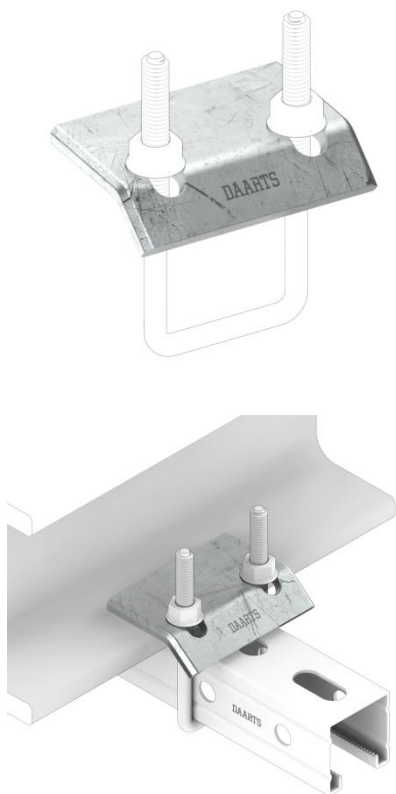
Балочный зажим DS MQL 21-41 изготовлен из стали с гальваническим покрытием.

Варианты исполнения

- Цинкование по методу Сендзимира.
- Горячее цинкование методом окунания.

Варианты размещения

- Внутри помещений.
- Внутри и снаружи помещений.



Технические характеристики

Тип пластины	Профиль, мм	Опорная пластина, мм	Скоба
Балочный зажим DS MQL 21-41	21x41	Толщина 8,0 мм Длина 80 мм Ширина 58 мм	Резьба М8 Длина резьбы 70 мм

Балочный зажим DS MQL 41-82

Описание

Балочный зажим DS MQL 41-82 предназначен для соединения монтажных профилей в качестве узлов в различных плоскостях, для крепления их к элементам монтируемых конструкций. Применение балочного зажима DS MQL 41-82 позволяет производить монтаж опорной части конструкций без сварных работ.

Свойства

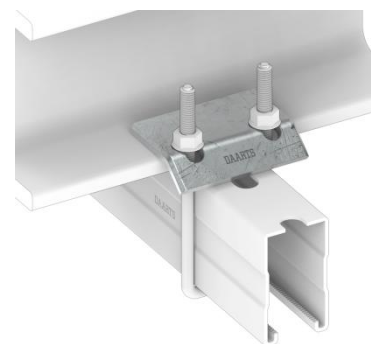
Балочный зажим DS MQL 41-82 изготовлен из стали с гальваническим покрытием.

Варианты исполнения

- Цинкование по методу Сендзимира.
- Горячее цинкование методом окунания.

Варианты размещения

- Внутри помещений.
- Внутри и снаружи помещений.



Технические характеристики

Тип пластины	Профиль, мм	Опорная пластина, мм	Скоба
Балочный зажим DS MQL 21-82	41x41	Толщина 8,0 мм Длина 80 мм Ширина 58 мм	Резьба M10 Длина резьбы 50 мм
	41x52		
	41x72		
	41x42-II (сдвоенный)		
	41x82-II (сдвоенный)		

Балочный зажим DS MQL 124

Описание

Балочный зажим DS MQL 124 предназначен для соединения монтажных профилей в качестве узлов в различных плоскостях, для крепления их к элементам монтируемых конструкций, а также удлинения профилей в случае необходимости.

Балочный зажим DS MQL 124 позволяет производить монтаж опорной части конструкций без сварных работ.

Свойства

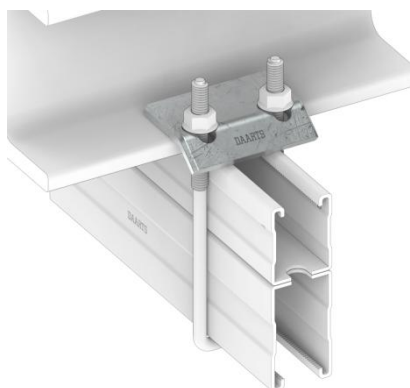
Балочный зажим DS MQL 124 изготовлен из стали с гальваническим покрытием.

Варианты исполнения

- Цинкование по методу Сендзимира.
- Горячее цинкование методом окунания.

Варианты размещения

- Внутри помещений.
- Внутри и снаружи помещений.



Технические характеристики

Тип пластины	Профиль, мм	Опорная пластина, мм	Скоба
Балочный зажим DS MQL 124	41x124	Толщина 8,0 мм Длина 80 мм Ширина 58 мм	Резьба М10 Длина резьбы 50 мм

Струбцина монтажная DS MQL 41-82

Описание

Струбцина монтажная предназначена для монтажа к опорным конструкциям воздуховодов систем вентиляции и кондиционирования, труб систем отопления, пожаротушения, поливочных систем, конструкций из стали и профилей.



Свойства

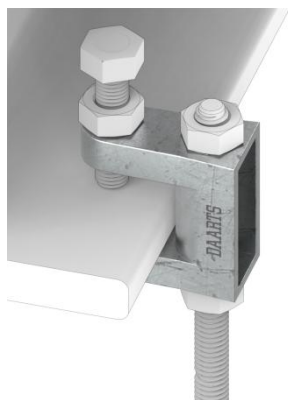
Балочный зажим DS MQL 41-82 изготовлен из стали с гальваническим покрытием.

Варианты исполнения

- Цинкование по методу Сендзимира.
- Горячее цинкование методом окунания.

Варианты размещения

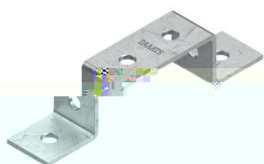
- Внутри помещений.
- Внутри и снаружи помещений.



Технические характеристики

Тип струбцины	Размер	Ширина, мм	Высота, мм	Вес, кг/шт.
Струбцина монтажная DS MQL M6	M6	16	30	0,061
Струбцина монтажная DS MQL M8	M8	18	35	0,080
Струбцина монтажная DS MQL M10	M10	20	42	0,148
Струбцина монтажная DS MQL M12	M12	26	54	0,216
Струбцина монтажная DS MQL M16	M16	29,5	58	0,288

DAARTS



Зажимы для Т-образного профиля DAARTS DS MQL

DAARTS | Профессиональная крепёжная система

Зажимы для Т-образного профиля DAARTS DS MQL

Зажим для Т-образного соединения DS MQL 41x21

Описание

Система крепежных и соединительных пластин и скоб предназначена для соединения монтажных профилей в качестве узлов в различных плоскостях, для крепления их к элементам монтируемых конструкций, а так же удлинения профилей в случае необходимости. Применение данной системы крепежных элементов позволяет производить монтаж опорной части конструкций без сварных работ.

Свойства

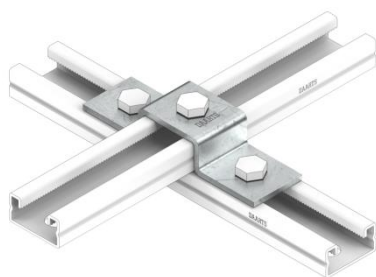
Зажим для т-образного соединения DS MQL 41x21 изготовлен из стали с гальваническим покрытием.

Варианты исполнения

- Цинкование по методу Сендзимира.
- Горячее цинкование методом окунания.

Варианты размещения

- Внутри помещений.
- Внутри и снаружи помещений.



Технические характеристики

Тип зажима	Длина, мм	Толщина, мм	Вес, кг/шт.
Зажим для Т-образного соединения DS MQL 41x21	141	4,0	0,191

Зажимы для Т-образного профиля

DAARTS DS MQL

DAARTS

Зажим для Т-образного соединения DS MQL 41x21

Описание

Система крепежных и соединительных пластин и скоб предназначена для соединения монтажных профилей в качестве узлов в различных плоскостях, для крепления их к элементам монтируемых конструкций, а так же удлинения профилей в случае необходимости. Применение данной системы крепежных элементов позволяет производить монтаж опорной части конструкций без сварных работ.

Свойства

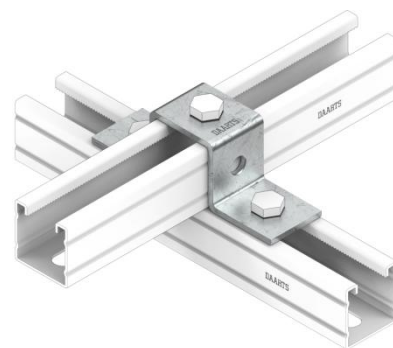
Зажим для Т-образного соединения DAARTS DS MQL изготовлен из стали с гальваническим покрытием.

Варианты исполнения

- Цинкование по методу Сендзимира.
- Горячее цинкование методом окупания.

Варианты размещения

- Внутри помещений.
- Внутри и снаружи помещений.



Технические характеристики

Тип зажима	Длина, мм	Толщина, мм	Вес, кг/шт.
Зажим для Т-образного соединения DS MQL 41x41	141	4,0	0,233

Зажимы для Т-образного профиля DAARTS DS MQL

Зажим для Т-образного соединения DS MQL 41x82 85x141

Описание

Система крепежных и соединительных пластин и скоб предназначена для соединения монтажных профилей в качестве узлов в различных плоскостях, для крепления их к элементам монтируемых конструкций, а так же удлинения профилей в случае необходимости. Применение данной системы крепежных элементов позволяет производить монтаж опорной части конструкций без сварных работ.

Свойства

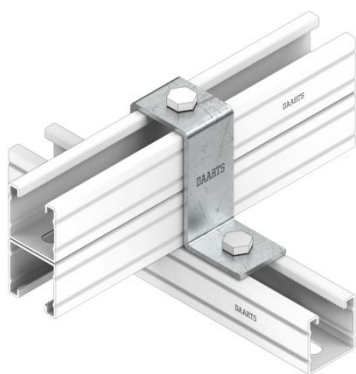
Зажим для Т-образного соединения DS MQL 41x82 85x141 изготовлен из стали с гальваническим покрытием.

Варианты исполнения

- Цинкование по методу Сендзимира.
- Горячее цинкование методом окунания.

Варианты размещения

- Внутри помещений.
- Внутри и снаружи помещений.



Технические характеристики

Тип зажима	Длина, мм	Толщина, мм	Вес, кг/шт.
Зажим для Т-образного соединения DS MQL 41x82 85x141	141	4,0	0,350

Зажимы для Т-образного профиля

DAARTS DS MQL

DAARTS

Зажим для Т-образного соединения DS MQL 41x82 45x182

Описание

Система крепежных и соединительных пластин и скоб предназначена для соединения монтажных профилей в качестве узлов в различных плоскостях, для крепления их к элементам монтируемых конструкций, а так же удлинения профилей в случае необходимости. Применение данной системы крепежных элементов позволяет производить монтаж опорной части конструкций без сварных работ.

Свойства

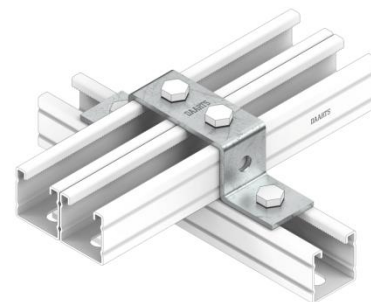
Зажим для Т-образного соединения DS MQL 41x82 45x182 изготовлен из стали с гальваническим покрытием.

Варианты исполнения

- Цинкование по методу Сендзимира.
- Горячее цинкование методом окунания.

Варианты размещения

- Внутри помещений.
- Внутри и снаружи помещений.



Технические характеристики

Тип зажима	Длина, мм	Толщина, мм	Вес, кг/шт.
Зажим для Т-образного соединения DS MQL 41x82 45x182	172	4,0	0,280



DAARTS

DAARTS | Профессиональная крепёжная система

Гайки профиля канальные DAARTS DS MQL

Гайки профиля канальные

DAARTS DS MQL

Гайка канальная DS MQL

Описание

Предназначена для жесткого соединения всех видов монтажных профилей с соединительными и монтажными элементами без сварки и сверления.

Свойства

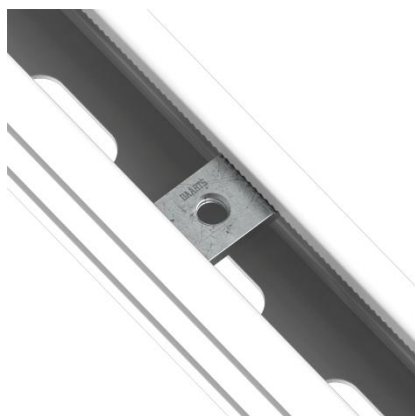
Гайка канальная DS MQL изготовлена из стали с гальваническим покрытием.

Варианты исполнения

- Цинкование по методу Сендзимира.
- Горячее цинкование методом окунания.

Варианты размещения

- Внутри помещений.
- Внутри и снаружи помещений.



Технические характеристики

Тип гайки	Размер резьбы	Длина, мм	Толщина, мм
Гайка канальная DS MQL M8	M8	35	6
Гайка канальная DS MQL M10	M8	35	6
Гайка канальная DS MQL M12	M12	35	6

Гайки профиля канальные

DAARTS DS MQL

DAARTS

Гайка профиля канальная универсальная DS MQL

Описание

Система крепежных и соединительных пластин и скоб предназначена для соединения монтажных профилей в качестве узлов в различных плоскостях, для крепления их к элементам монтируемых конструкций, а так же удлинения профилей в случае необходимости. Применение данной системы крепежных элементов позволяет производить монтаж опорной части конструкций без сварных работ.

Свойства

Гайка профиля канальная универсальная DS MQL изготовлена из стали с гальваническим покрытием.

Варианты исполнения

- Цинкование по методу Сендзимира.
- Горячее цинкование методом окунания.

Варианты размещения

- Внутри помещений.
- Внутри и снаружи помещений.



Технические характеристики

Гайка профиля канальная универсальная DS MQL	Размер резьбы	Длина, мм	Толщина, мм
Гайка профиля канальная универсальная DS MQL M8	M8	33	6
Гайка профиля канальная универсальная DS MQL M10	M8	33	6
Гайка профиля канальная универсальная DS MQL M12	M12	33	6

DAARTS



Шайбы седельные монтажные DAARTS DS MQL

DAARTS | Профессиональная крепёжная система

Шайбы седельные монтажные DAARTS DS MQL

Шайба седельная монтажная DS MQL

Описание

Шайба седельная монтажная предназначена для крепления уголков, соединителей или консолей на стенах, перекрытиях.

Свойства

Шайба седельная монтажная DS MQL изготовлена из стали с гальваническим покрытием.

Варианты исполнения

- Цинкование по методу Сендзимира.
- Горячее цинкование методом окунания.

Варианты размещения

- Внутри помещений.
- Внутри и снаружи помещений.



Технические характеристики

Тип шайбы	Длина, мм	Толщина, мм	Вес, кг/шт.
Шайба седельная монтажная DS MQL	49	4,0	0,055

Шайбы седельные монтажные

DAARTS DS MQL

DAARTS

Шайба монтажная квадратная DS MQL 40x40

Описание

Шайба монтажная квадратная DS MQL 40x40 предназначена для крепления уголков, соединителей или консолей на стенах, перекрытиях.

Свойства

Шайба монтажная квадратная DS MQL 40x40 изготовлена из стали с гальваническим покрытием.

Варианты исполнения

- Цинкование по методу Сендзимира.
- Горячее цинкование методом окунания.

Варианты размещения

- Внутри помещений.
- Внутри и снаружи помещений.



Технические характеристики

Тип шайбы	Длина, мм	Толщина, мм	Вес, кг/шт.
Шайба монтажная квадратная DS MQL 40x40	40	4,0	0,050

DAARTS



Опора кровельная DAARTS DS MQL

DAARTS | Профессиональная крепёжная система

Опоры кровельные DAARTS DS MQL

DAARTS

Опора кровельная DS MQL

Описание

Опора кровельная DAARTS DS MQL предназначена для установки различного оборудования на кровлю.

Свойства

Опора кровельная DAARTS DS MQL изготовлена из анодированного алюминия.

Варианты размещения

- На кровле.





Технические характеристики

Тип опоры	Длина, мм	Ширина, мм
Опора кровельная DS MQL	250	300



DAARTS



**ООО «Способ крепления», 2025
143 002 Российская Федерация, Московская область,
г. Одинцово, ул. Западная, д. 13, офис 106
Тел: +7 495 748 44 02
E-mail: zakaz@daarts.ru
www.daarts.ru**